

**ZAKŁAD LECZNICTWA ODWYKOWEGO
DLA OSÓB UZALEŻNIONYCH OD ALKOHOLU
W CZARNYM BORZE**

58-379 Czarny Bór, ul. Parkowa 8

tel. (74) 84 50 125, fax (74) 84 50 290, e-mail: biuro@zlo.czarnybor.pl www.zlo.czarnybor.pl

ZAPYTANIE DOTYCZĄCE WYBORU WYKONAWCY NA:

**„Dostawa górnych samozamykaczy drzwiowych z ramieniem
dla Zakładu Lecznictwa Odwykowego
dla Osób Uzależnionych od Alkoholu w Czarnym Borze”**

Postępowanie prowadzone zgodnie z procedurą udzielania zamówień o wartości szacunkowej nieprzekraczającej kwoty 30 000 euro Zakładu Lecznictwa Odwykowego dla Osób Uzależnionych od Alkoholu w Czarnym Borze.

Zatwierdzono: 14-11-2014 r.

Czarny Bór

DYREKTOR
Zakładu Lecznictwa Odwykowego
dla Osób Uzależnionych od Alkoholu

mgr Jacek Kasprzak
Specjalista psychoterapii uzależnień

ZLO/ZPP/29/2014



**ZAKŁAD LECZNICTWA ODWYKOWEGO
DLA OSÓB UZALEŻNIONYCH OD ALKOHOLU
W CZARNYM BORZE**

58-379 Czarny Bór, ul. Parkowa 8

tel. (74) 84 50 125, fax (74) 84 50 290, e-mail: biuro@zlo.czarnybor.pl www.zlo.czarnybor.pl

1. Informacje wprowadzające:

Zamawiający:

Zakład Lecznictwa Odwykowego dla Osób Uzależnionych od Alkoholu w Czarnym Borze

Adres do korespondencji:

ul. Parkowa 8, 58-379 Czarny Bór

NIP 886-23-85-284, REGON 000293982,

PKD 8610Z

Tel. 74/8450124, 74/8450125, Fax 74/8450290

e-mail: inwestycje@zlo.czarnybor.pl

2. Tryb postępowania: Zapytanie cenowe zgodnie z Procedurą udzielania zamówień o wartości szacunkowej nieprzekraczającej kwoty 30 000 euro Zakładu Lecznictwa Odwykowego dla Osób Uzależnionych od Alkoholu w Czarnym Borze.

Szczegółowe informacje o sposobie prowadzenia postępowania znajdują Państwo na stronie internetowej www.zlo.czarnybor.pl.

3. Przedmiot postępowania:

Przedmiotem postępowania jest dostawa 35 sztuk górnych samozamykaczy drzwiowych z ramieniem. Samozamykacze do drzwi rozwiernych, wewnętrznych, prawych lub lewych o szerokości skrzydła do 1250 mm.

Regulowana z przodu prędkość zamykania, łatwa zmiana siły zamykania w zakresie 2/4/5 (według normy PN EN1154) poprzez odsuniecie/zbliżenie samozamykacza przy montażu, regulowana końcowa faza zamykania (dobicie) poprzez zmianę długości ramienia, wpuszczana płyta montażowa.

Montaż samozamykacza na drzwiach po stronie zawiasów.

Wykończenie w kolorze srebrnym, stal nierdzewna.

Do samozamykaczy należy dołączyć instrukcje obsługi i kartę katalogową.

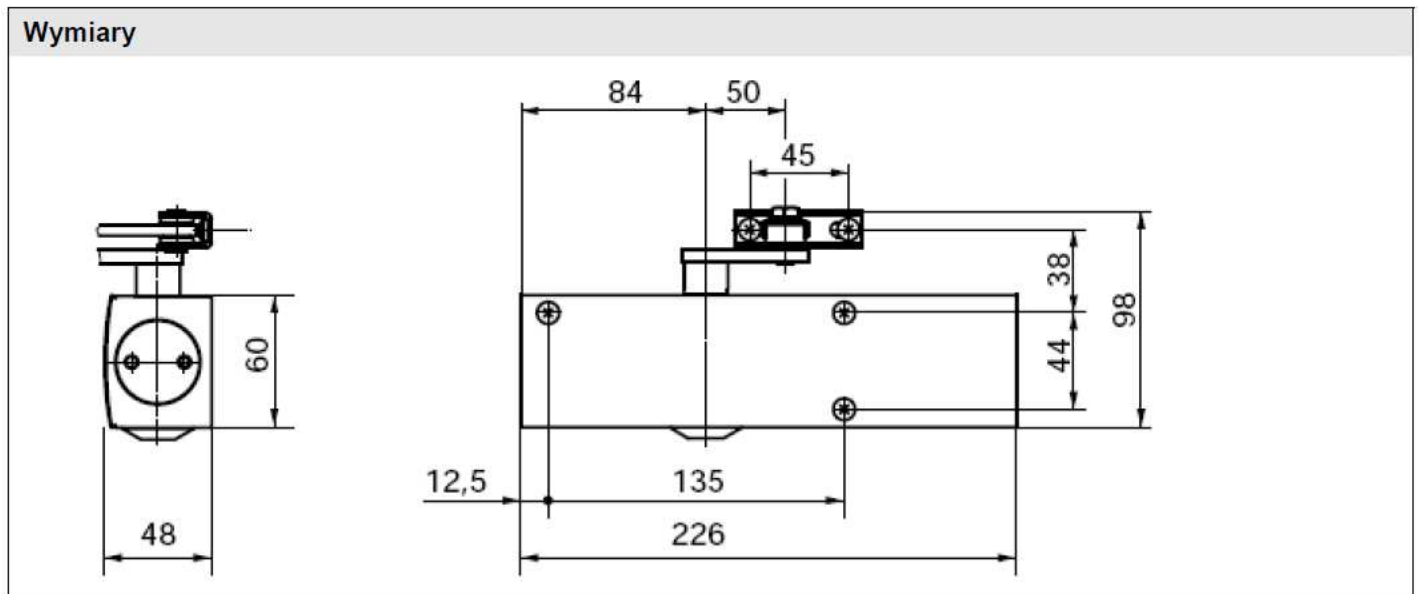


**ZAKŁAD LECZNICTWA ODWYKOWEGO
DLA OSÓB UZALEŻNIONYCH OD ALKOHOLU
W CZARNYM BORZE**

58-379 Czarny Bór, ul. Parkowa 8

tel. (74) 84 50 125, fax (74) 84 50 290, e-mail: biuro@zlo.czarnybor.pl www.zlo.czarnybor.pl

Wymiary:



4. Termin i miejsce wykonania zamówienia:

od podpisania umowy – 05.12.2014r.

5. Osoby uprawnione do porozumiewania się z Wykonawcami:

Daniel Wełna – Kierownik ds. gospodarczych i zaopatrzenia

Justyna Florian – Kierownik ds. inwestycyjnych

Tel. 74/8450125, 74/8450200,

Fax. 74/8450290

6. Miejsce i termin złożenia ofert.

Oferty należy składać do dnia **21-11-2014r. godz. 09:00** (osobiście, pocztą, faxem na numer 748450290 lub e-mail na adres: inwestycje@zlo.czarnybor.pl).

Składając ofertę pisemnie prosimy ją opakować w jednej kopercie zaadresowanej do Zamawiającego i opatrzyć napisem Zapytanie cenowe na: **„Dostawa górnych samozamykaczy drzwiowych z ramieniem dla Zakładu Lecznictwa Odwykowego dla Osób Uzależnionych od Alkoholu w Czarnym Borze”** znak ZLO/ZPP/29/2014”.

Miejsce złożenia ofert: Zakład Lecznictwa Odwykowego dla Osób Uzależnionych od Alkoholu, ul. Parkowa 8, 58-379 Czarny Bór, sekretariat pokój nr 113a, budynek oficyny.



Do oferty należy dołączyć:

1. Formularz oferty (załącznik nr 1)
2. Formularz asortymentowy (załącznik nr 2).

Oferta musi zawierać wszystkie wymagane przez Zamawiającego elementy. Nie załączenie wszystkich wymaganych dokumentów spowoduje wezwanie Wykonawcy do dokonania uzupełnień oferty. Jeśli Wykonawca nie uzupełni oferty w terminie wyznaczonym przez Zamawiającego spowoduje to nie przyjęcie oferty w tym postępowaniu i jej odrzucenie. Oferta taka nie będzie poprawiana i modyfikowana przez Zamawiającego

7. Miejsce otwarcia ofert.

Otwarcie ofert nastąpi **21-11-2014r. godz. 09:30** w pokoju nr 114a (budynek oficyny) Zakładu Lecznictwa Odwykowego, ul. Parkowa 8, 58-379 Czarny Bór.

O wynikach zostaną pisemnie powiadomieni wszyscy Wykonawcy, którzy ubiegali się o udzielenie zamówienia.

8. Opis kryteriów oceny ofert.

Najniższa cena.

Dokonując oceny Zamawiający posłuży się wzorem matematycznym:

Cena

Ilość punktów = (oferowana cena minimalna/cena w rozpatrywanej ofercie)x 100 pkt

9. Unieważnienie postępowania:

Zamawiający może podjąć decyzje w sprawie unieważniania postępowania jeżeli:

- nie złożono żadnej oferty,
- cena najkorzystniejszej oferty przewyższa kwotę, która Zamawiający może przeznaczyć na sfinansowanie zamówienia,
- Zamawiający zastrzega prawo unieważnienia postępowania bez podania przyczyny.



**ZAKŁAD LECZNICTWA ODWYKOWEGO
DLA OSÓB UZALEŻNIONYCH OD ALKOHOŁU
W CZARNYM BORZE**

58-379 Czarny Bór, ul. Parkowa 8

tel. (74) 84 50 125, fax (74) 84 50 290, e-mail: biuro@zlo.czarnybor.pl www.zlo.czarnybor.pl

Załącznik nr 1.

.....
.....
.....

(pieczęć Wykonawcy)

FORMULARZ OFERTY

W nawiązaniu do Zapytania na
*„Dostawa górnych samozamykaczy drzwiowych z ramieniem
dla Zakładu Lecznictwa Odwykowego
dla Osób Uzależnionych od Alkoholu w Czarnym Borze”*
znak ZLO/ZPP/29/2014

W imieniu Wykonawcy oferuję(-my) wykonanie przedmiotu zamówienia za:
łączną cenę netto złotych,
(słownie: złotych).
Podatek VAT złotych,
(słownie: złotych).
..... złotych).
Cena brutto złotych,
(słownie:..... złotych)
..... złotych)

Oświadczam(-y), że:

1. Zapoznałem(-liśmy) się z Zapytaniem i nie wnosimy do niego zastrzeżeń,
2. Akceptujemy warunki płatności określone w Zapytaniu,
3. Akceptujemy wzór umowy określony w Zapytaniu.

.....
(miejsce, data)

.....
(podpis Wykonawcy)



**ZAKŁAD LECZNICTWA ODWYKOWEGO
DLA OSÓB UZALEŻNIONYCH OD ALKOHOLU
W CZARNYM BORZE**

58-379 Czarny Bór, ul. Parkowa 8

tel. (74) 84 50 125, fax (74) 84 50 290, e-mail: biuro@zlo.czarnybor.pl www.zlo.czarnybor.pl

Załącznik nr 2.

.....
.....
.....

(pieczęć Wykonawcy)

Dotyczy:

„Dostawa górnych samozamykaczy drzwiowych z ramieniem dla Zakładu Lecznictwa Odwykowego dla Osób Uzależnionych od Alkoholu w Czarnym Borze”

znak ZLO/ZPP/29/2014

FORMULARZ ASORTYMENTOWY

Lp.	Opis	Ilość	Cenna netto/szt.	Cenna brutto/szt.	Wartość brutto
1	Górne samozamykacze drzwiowe z ramieniem.	35			

.....
(miejsce, data)

.....
(podpis Wykonawcy)



**ZAKŁAD LECZNICTWA ODWYKOWEGO
DLA OSÓB UZALEŻNIONYCH OD ALKOHOLU
W CZARNYM BORZE**

58-379 Czarny Bór, ul. Parkowa 8

tel. (74) 84 50 125, fax (74) 84 50 290, e-mail: biuro@zlo.czarnybor.pl www.zlo.czarnybor.pl

Załącznik nr 3

**WZÓR UMOWY
UMOWA NR**

Zawarta w dniu roku pomiędzy:

Zakładem Lecznictwa Odwykowego dla Osób Uzależnionych od Alkoholu w Czarnym Borze, ul. Parkowa 8, 58-379 Czarny Bór, w którego imieniu działa:

Jacek Kasprzak – Dyrektor Zakładu

Zwanym dalej „Zamawiającym”

a

....., w imieniu którego działa:

Posiadającym NIP, REGON

Zwanym dalej „Wykonawcą”.

Stosownie do wyniku postępowania przeprowadzonego zgodnie z Procedurą udzielania zamówień o wartości szacunkowej nieprzekraczającej kwoty 30 000 euro znak ZLO/ZPP/29/2014 na **„Dostawa górnych samozamykaczy drzwiowych z ramieniem dla Zakładu Lecznictwa Odwykowego dla Osób Uzależnionych od Alkoholu w Czarnym Borze”**

strony zawierają umowę o treści:

Przedmiot umowy

§ 1

1. Przedmiotem umowy jest dostawa 35 sztuk górnych samozamykaczy drzwiowych z ramieniem w rodzaju i cenie - zgodnie z załącznikiem nr 1.

§ 2

1. Przedmiot sprzedaży, o którym mowa w § 1 Wykonawca będzie dostarczał własnym staraniem i na własny koszt.

2. Dostawa przedmiotu zamówienia na koszt i ryzyko Wykonawcy do Zakładu Lecznictwa Odwykowego dla Osób Uzależnionych od Alkoholu w ilości i asortymencie zamówionym przez Zamawiającego.



**ZAKŁAD LECZNICTWA ODWYKOWEGO
DLA OSÓB UZALEŻNIONYCH OD ALKOHOLU
W CZARNYM BORZE**

58-379 Czarny Bór, ul. Parkowa 8

tel. (74) 84 50 125, fax (74) 84 50 290, e-mail: biuro@zlo.czarnybor.pl www.zlo.czarnybor.pl

3. W sytuacji gdy nastąpi zwłoka w wydaniu i dostarczeniu towaru Wykonawca zobowiązuje się zapłacić Zamawiającemu karę umowną w wysokości 1% dziennie wartości zamówienia za każdy dzień zwłoki.
4. Odbioru ilościowego i jakościowego Zamawiający będzie dokonywał zgodnie z przepisami Kc.
5. Przedmiot sprzedaży Wykonawca będzie dostarczał w oryginalnych opakowaniach fabrycznych.
6. Zamawiający zobowiązuje się do zbadania towaru w ciągu 3 dni od daty jego odbioru. W wypadku stwierdzenia wad lub braków Zamawiający złoży reklamację Wykonawcy, który odpowie na nią w ciągu trzech dni od jej otrzymania.

§ 3

Wykonawca oświadcza, że każdy asortyment składający się na przedmiot sprzedaży spełnia wymagania pod względem jakości zgodne z Polską Normą.

§ 4

1. Ceny netto i brutto za przedmiot sprzedaży strony ustalają w wysokości podanej w załączniku nr 1.
2. Należność za przedmiot sprzedaży Zamawiający będzie płacił w terminie 14 dni od daty doręczenia faktury VAT, w formie polecenia przelewu na konto Wykonawcy podane na fakturze.

§ 5

Wszelkie zmiany umowy wymagają formy pisemnej pod rygorem nieważności.

§ 6

1. Umowę strony zawierają na okres od dnia do dnia 05-12-2014r.

§ 7

Wykonawca nie ma prawa dokonać cesji wierzytelności wynikających z umowy bez zgody Zamawiającego.

§ 8

W sprawach, które nie zostały uregulowane postanowieniami umowy mają zastosowanie przepisy Kodeksu Cywilnego.

§ 9

Umowę sporządzono w dwóch jednobrzmiących egzemplarzach z czego jeden dla Zamawiającego i jeden dla Wykonawcy.

ZAMAWIAJĄCY

WYKONAWCA



**ZAKŁAD LECZNICTWA ODWYKOWEGO
DLA OSÓB UZALEŻNIONYCH OD ALKOHOLU
W CZARNYM BORZE**

58-379 Czarny Bór, ul. Parkowa 8

tel. (74) 84 50 125, fax (74) 84 50 290, e-mail: biuro@zlo.czarnybor.pl www.zlo.czarnybor.pl

Załącznik nr 1 do umowy

Lp.	Opis	Ilość	Cenna netto/szt.	Cenna brutto/szt.	Wartość brutto
1	Górne samozamykacze drzwiowe z ramieniem.	35			